



tehnomont

SOLARNA OPREMA | PULA



SOLARNI SPREMNIK

SOLARNI SPREMNIK SUS sustav spremnik u spreminiku

SUS 500 / 150

SUS 750 / 150

SUS 900 / 200

SUS 1100 / 200

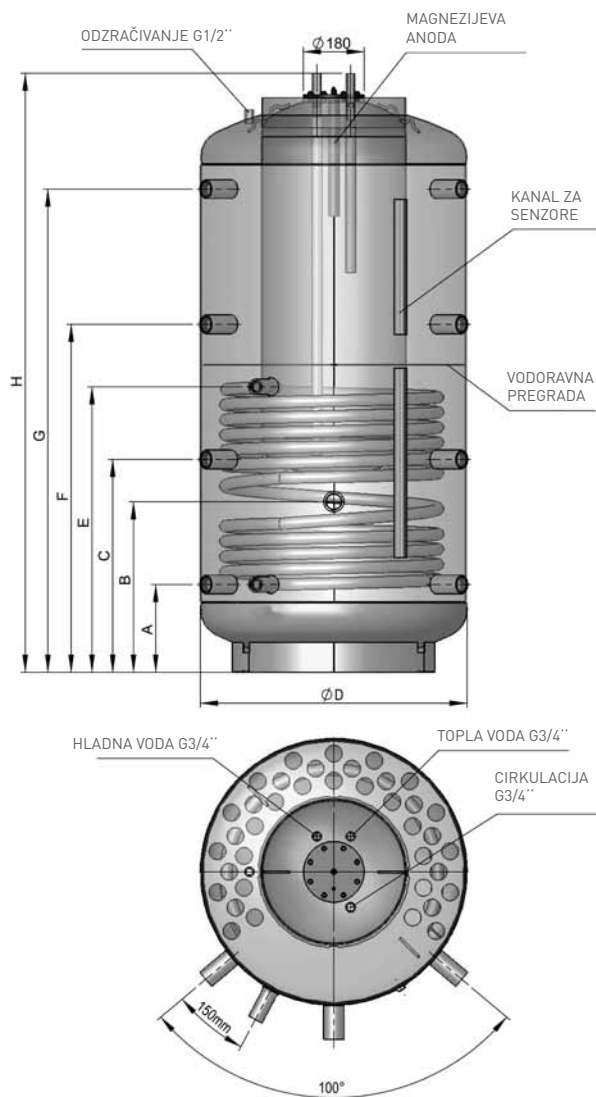


SOLARNI SPREMNİK SUS

sustav spremnik u spremniku

OPREMA

- SUS-solarni spremnik je kombinacija spremnika za grijanje i pufera sa spremnikom za potrošnu vodu.
- U crni lakirani pufer spremnik kapaciteta 500, 750, 900 ili 1100 litara, ugrađen je spremnik za potrošnu vodu kapaciteta 150 ili 200 litara koji je emajliran prema DIN-u 4753.
- Mogući je kaskadni rad s puferom
- Glatki cijevni registar visokog kapaciteta i velike površine koji je izravno zavarivanjem ugrađen u pufer, jamči optimalan prijenos topline.
- Varijabilno pozicioniranje senzora pomoću 2 dvostruka kanala za senzore koji su smješteni na vanjsku stjenku pufera.
- Uključivanje različitih izvora topline (kotao za grijanje, kolektor, toplinska pumpa, kalijeve peći) moguće je bez problema
- Toplinska izolacija: 100 mm meka pjenasta izolacija s plastičnim vanjskim plaštom u srebrnasto sivoj boji
- Montaža prespojivog prirubničkog grijača sa 7,5/5/2,5 kW moguća je odozgo u spremnik za potrošnu toplu vodu.
- Može se kao dodatno ili naknadno grijanje ugraditi i navojni grijač u spoj 1 1/2"
- Pražnjenje preko cijevi za hladnu vodu
- Radni tlak: bojler za potrošnu vodu 6 bar, bojler za grijanje pufer 3 bar, cijevni registar 10 bar
- Radne temperature: spremnik za potrošnu vodu i pufer maxi-malno 95°C, izmjenjivač topline 110°. Mogućnost priključka na SUS-a za različite potrošače topline, kao na primjer radijatori, podno grijanje
- Pribor: aktivni sustav pregrađivanja AS, ugradbeni grijači RD-SUS 7,5, anoda sa stranom strujom FSA-SUS



▶
SVL - Solarni polaz G1"
SRL - Solarni povrat G1"
EH - navojni grijač G6/4"

dimenzije u mm

TIP SPREMNİKA	D	D s izolacijom	H	H s izolacijom	A	B	C	E	F	G	Dijag. dim. u mm	Površina registra grijanja u m ²	Vol. registra u l	Težina u Kg
SUS 500/150	650	850	1706	1735	220	420	620	805	1010	1390	1770	1,90	12,3	166
SUS 750/150	790	990	1773	1800	260	505	630	845	1030	1430	1840	2,40	15,6	200
SUS 900/200	790	990	2123	2150	310	555	745	1030	1250	1710	2180	3	19,3	234
SUS1100/200	850	1050	2165	2195	310	555	745	1030	1250	1710	2235	3	19,3	307