



tehnomont

SOLARNA OPREMA | PULA



SOLARNI SPREMIK

SOLARNI SPREMIK SKB **solarni kombinirani spremnik**

SKB 500

SKB 800

SKB 1000

SKB 1500

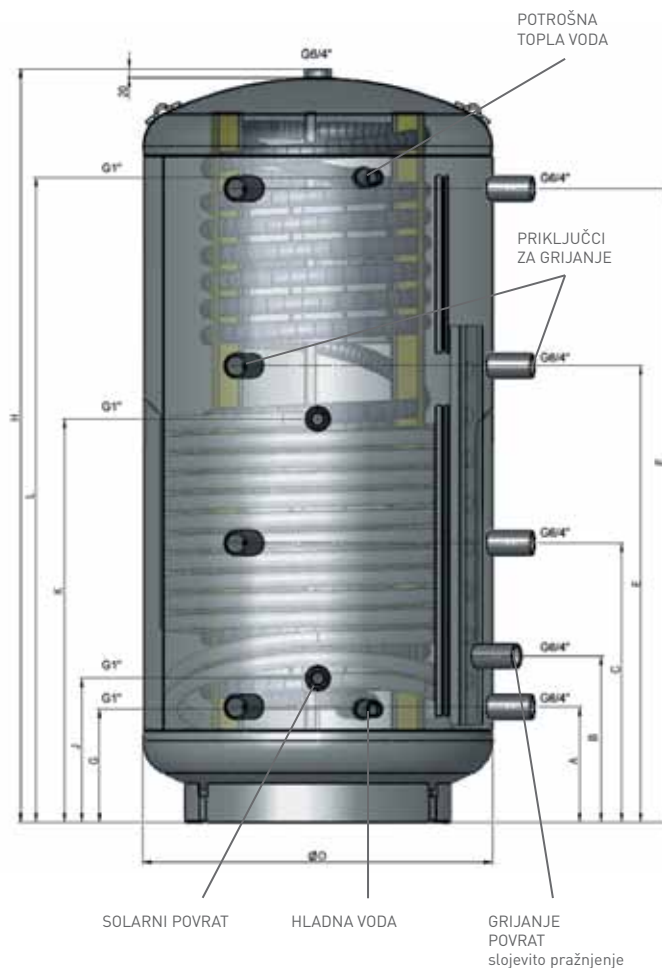
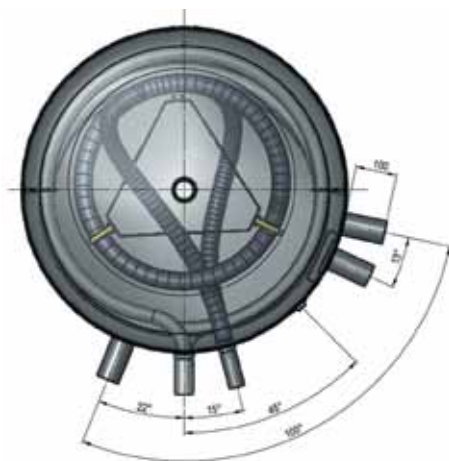


SOLARNI SPREMNIK SKB

solarni kombinirani spremnik

OPREMA

- Kombinirani izolirani pufer spremnik sa fleksibilnom valovitom cijevi od nehrđajućeg čelika
- Proizvodnja potrošne tople vode pomoću velikodimenzionirane fleksibilne valovite cijevi od nehrđajućeg čelika koja prolazi kroz središnji dio spremnika
- Kvalitetno pričvršćena inox valovita cijev za plašt spremnika
- Velika površina izmjenjivača topline za prijenos toplinske energije solarnih kolektora
- Sustav slojevitog punjenja pufer spremnika za energetske efikasno grijanje vode
- 2 navojna priključka 6/4" za dodatno grijanje električnim grijačima
- Mogućnost spajanja dodatnog pufer spremnika u seriju
- Radni tlak: valovita cijev 6 bar, pufer 3 bar, cijevni izmjenjivač 10 bar
- 100 mm ECO SKIN-Izolacija
- Svi spojevi su izvedeni sa unutarnjim navojem



TIP SPREMNIKA	Sadržaj spremnika Litara	H (mm)	ø D (mm)	A (mm)	B (mm)	C (mm)	E (mm)	F (mm)	G (mm)	J (mm)	K (mm)	L (mm)	dijag. mjera (mm)	Valovita cijev (m ²)	Površina izmjenjiv (m ²)	Sadržaj valovite cijevi (l)
SKB 500	500	1640	650	220	335	620	1010	1390	220	290	740	1425	1700	4	1,8	19,1
SKB 800	800	1686	790	260	368	630	1030	1430	255	318	813	1443	1750	5,5	2,5	28
SKB 1000	1000	2036	790	310	418	745	1250	1710	255	318	948	1793	2070	7,4	3,1	36
SKB 1500	1500	2130	1000	380	470	825	1350	1760	306	370	910	1826	2270	7,4	3,5	36